

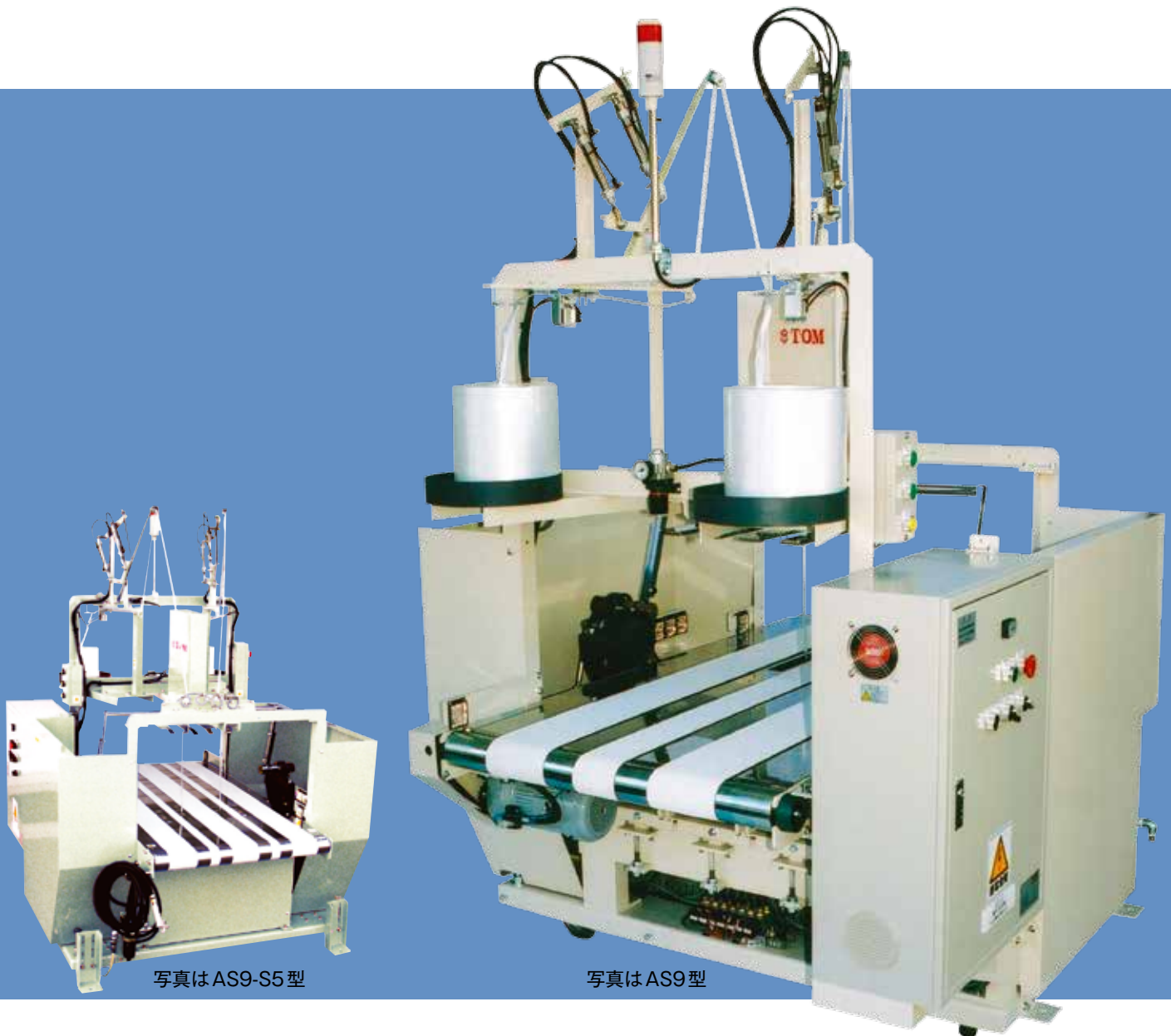
AS9型  
AS9-S5型

リネン業界の合理化提案機械

# TOM<sup>®</sup> リネン用自動結束装置

折り畳んだシート・タオル、浴衣・バスローブ、マット・ウエスなど、  
コンベヤで送られたものを自動的に、二の字結束する装置です。

●被結束物の搬入・搬出のコンベヤラインの設計・製作も承ります。



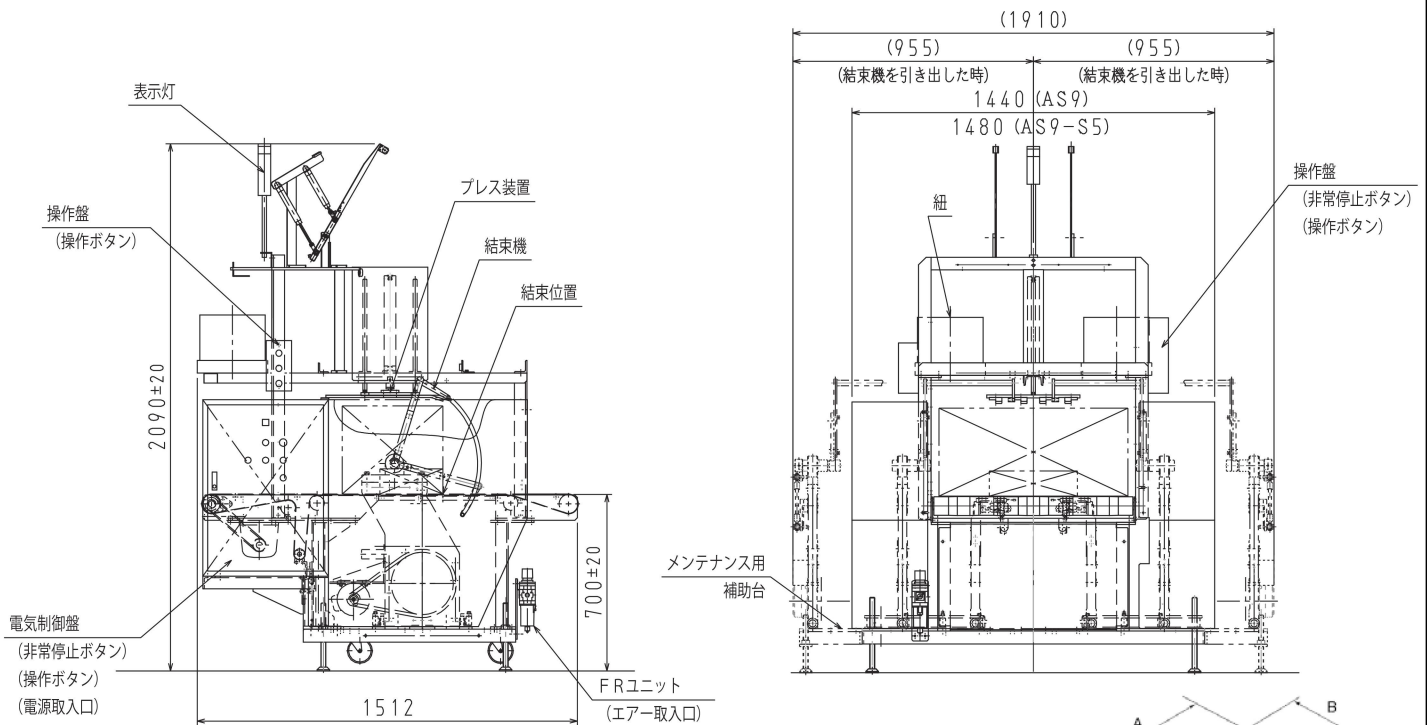
写真は AS9-S5 型

写真は AS9 型

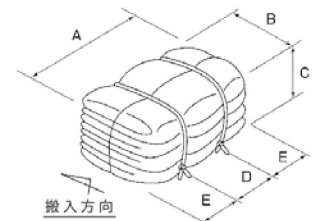
## 特 徴

- サイズチェンジ不要であらゆる寸法に対応できます。  
(AS9-S5型は、紐掛け間隔 200mm 又は 400mm)
- プレスしながら、しっかりと結束します。
- ダブルテンション構造により、荷崩れ軽減。
- センサー類は近接スイッチ・光電子スイッチを採用し、電気トラブル減少。
- 搬送ベルトに機械油が付かない構造で、被結束物を汚しません。
- 結束機本体がスライド式に引き出せて、メンテナンスがし易いです。

## リネン用自動結束装置 AS9型・AS9-S5型



- 機械寸法 AS9型 L 1,512×W 1,440×H 2,070mm  
ベルト面高さ680mm以上
- AS9-S5型 L 1,512×W 1,480×H 2,070mm  
ベルト面高さ680mm以上



◆結束範囲 (単位mm)

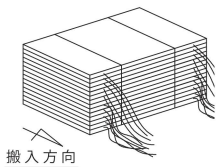
	最小	最大
A	350	700 (750)
B	250	400
C	130	350
D	200 (200又は400)	
E	75	250

( ) 内はAS9-S5型

### 仕様

- 結束能力 8束/分
- 供給方法 ワークとワークの間隔は220mm以上あけてベルトコンベヤに供給してください。
- 仕様梱包材料 PE紐
- 電源 3相AC200V 50Hz/60Hz
- エア源 0.5MPa 30Nℓ/分  
(コンプレッサー 0.4kW相当)
- 被結束物 シーツ・おむつ・タオル・マット・ウエス等

※仕様は予告なく変更する場合がございます。ご了承ください。



(横開き3本紐やT V型四隅内紐など) 紐付きの場合は、特殊仕様です。

お客様のニーズに応じた多くの納入実績がございますので、お気軽に各営業所へご相談ください。

## 山田機械工業株式会社

本社・工場 〒285-0802 千葉県佐倉市大作2-3-1 佐倉第三工業団地  
TEL.043(498)2711(代) FAX.043(498)4330

東部営業部 〒285-0802 千葉県佐倉市大作2-3-1 佐倉第三工業団地  
TEL.043(498)1000(代) FAX.043(498)0106

西部営業部 〒669-1339 兵庫県三田市テクノパーク5-1  
TEL.079(560)0885(代) FAX.079(560)0886

名古屋営業所 〒454-0849 愛知県名古屋市中川区小塚町59  
TEL.052(361)2101(代) FAX.052(361)2103

URL : <http://www.tom-yamada.co.jp/> E-mail : [sales@tom-yamada.co.jp](mailto:sales@tom-yamada.co.jp)



この製品は、ビューローベリタスより認証・登録された品質マネジメントシステム ISO9001に適合している工場の管理下で製造されました。

◆代理店・販売店