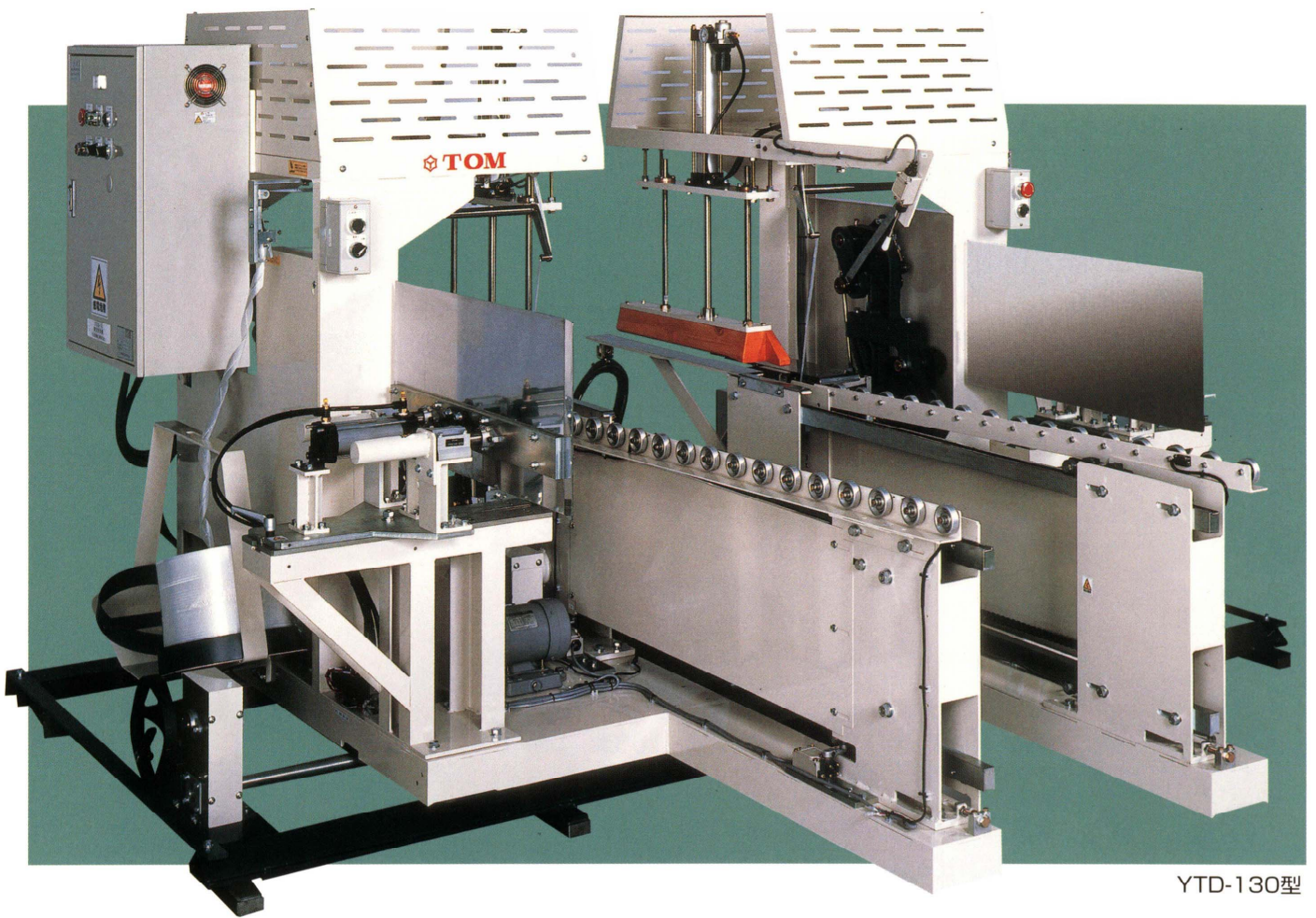


YTD-130型 YTD-165型

大型段ボールケース対応機

TOM[®] 段ボール用自動結束装置

手差しグルア、オートステッチャー接続対応機
低価格、簡易型設定



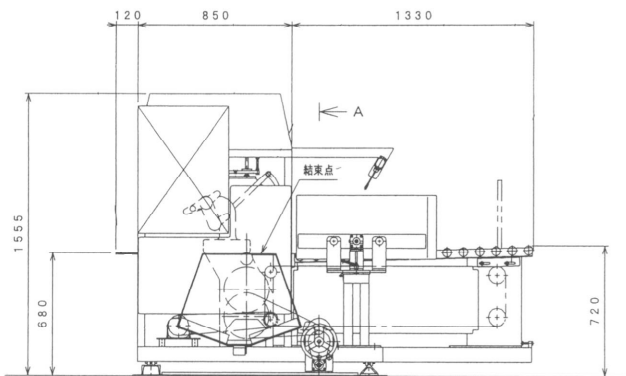
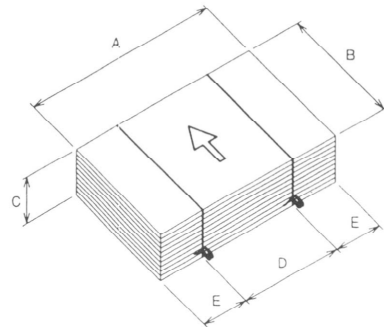
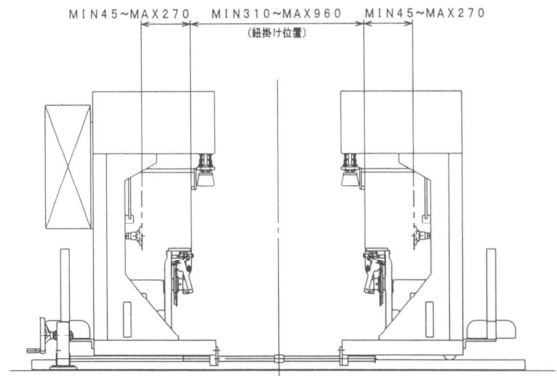
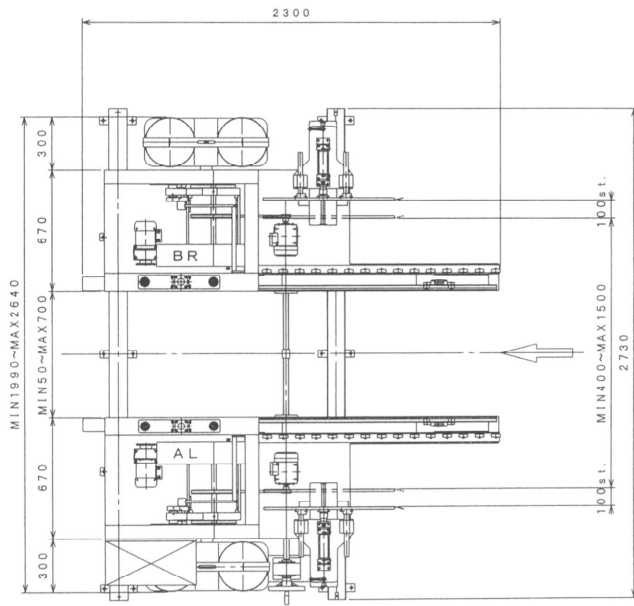
YTD-130型

特徴

- よりコンパクトで軽量化、簡易型、低価格を実現
- 手差しグルア、オートステッチャーに接続可能で操作容易
- 結び目位置変更装置取付可能（オプション設定）

TOM[®]

段ボール用自動結束装置 YTD-130型 YTD-165型



◆結束範囲 (単位mm)

	最小	最大 (130型)	最大 (165型)
A	400	1,500	1,500
B	300	1,300	1,650
C	40	300	300
D	310	960	960
E	45	270	270

仕様

- 機械寸法 130型 L2,300×W2,730×H1,555
165型 L2,650×W2,730×H1,555
(段ボールケース入口H680、出口H720) (単位mm)
- 結束能力 130型 10束/分 165型 8束/分
- 仕様梱包材料 PE紐
- 電源 AC3相200V 50HZ/60HZ
- エア源 0.5MPa 340N1/分
(コンプレッサー 2.2kwに相当)
- 被結束物 段ボールケース、段ボールシート

●その他、大型段ボールケース対応機製作致します。ご相談下さい●

山田機械工業株式会社

URL : <http://www.tom-yamada.co.jp/>
E-mail : sales@tom-yamada.co.jp

本社・工場 〒285-0802 千葉県佐倉市大作 2-3-1 佐倉第三工業団地
TEL. 043(498)2711(代) FAX. 043(498)4330

東部営業部 〒285-0802 千葉県佐倉市大作 2-3-1 佐倉第三工業団地
TEL. 043(498)1000(代) FAX. 043(498)0106

西部営業部 〒669-1339 兵庫県三田市テクノパーク 5-1
TEL. 079(560)0885(代) FAX. 079(560)0886

名古屋営業所 〒454-0849 愛知県名古屋市中川区小塚町 59
TEL. 052(361)2101(代) FAX. 052(361)2103

スターメンテナンス 事業部 〒669-1339 兵庫県三田市テクノパーク 5-1
TEL. 079(560)0880(代) FAX. 079(560)0881

◆販売店・代理店

※仕様は予告なく変更する場合がございます。ご了承ください。