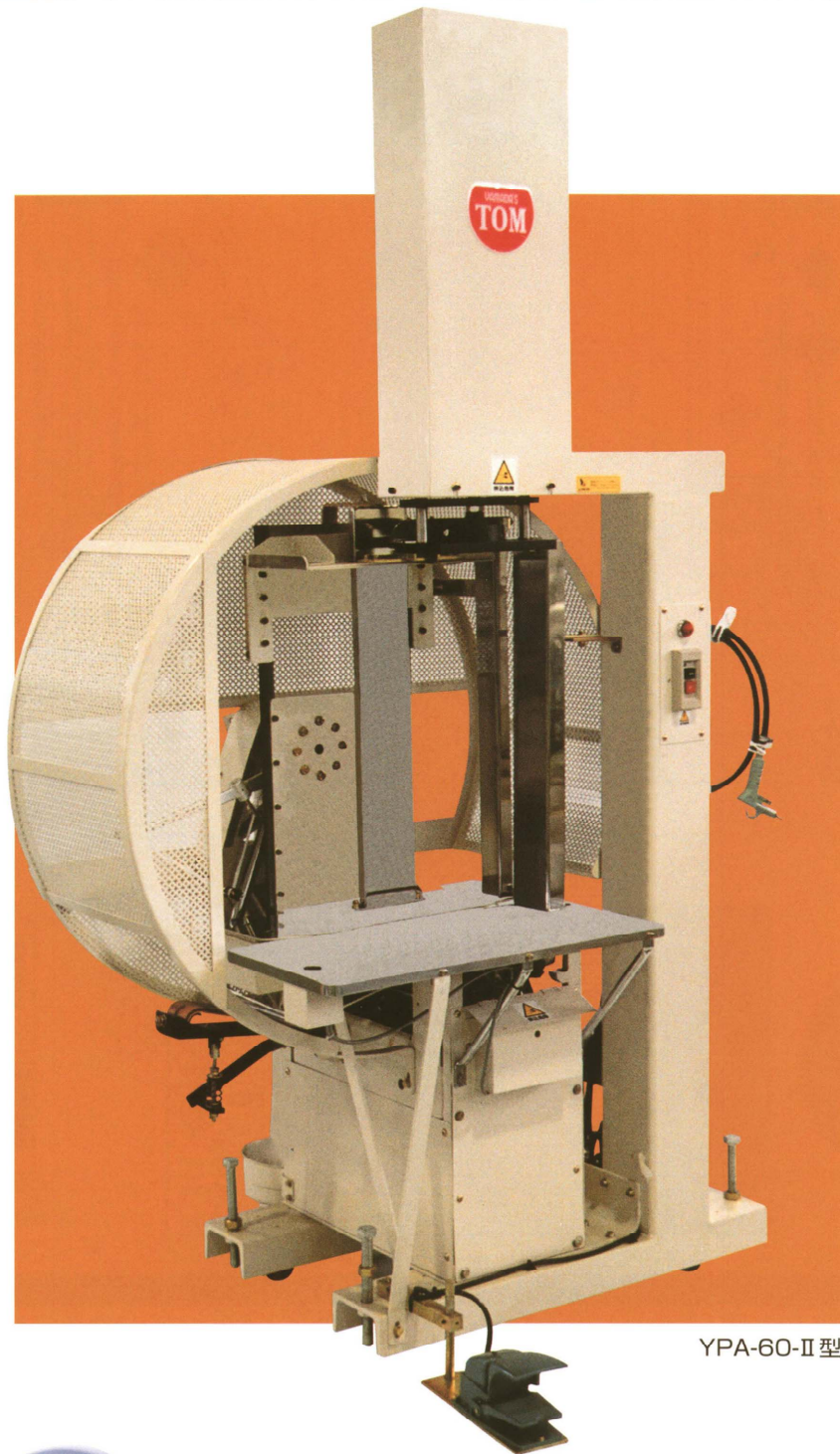


YPA-60-I型 YPA-60-II型 YPA-45型 印刷・製本工場に最適

TOM[®] 自動紐掛機 プレス付き

印刷物をプレスでまとめて結束



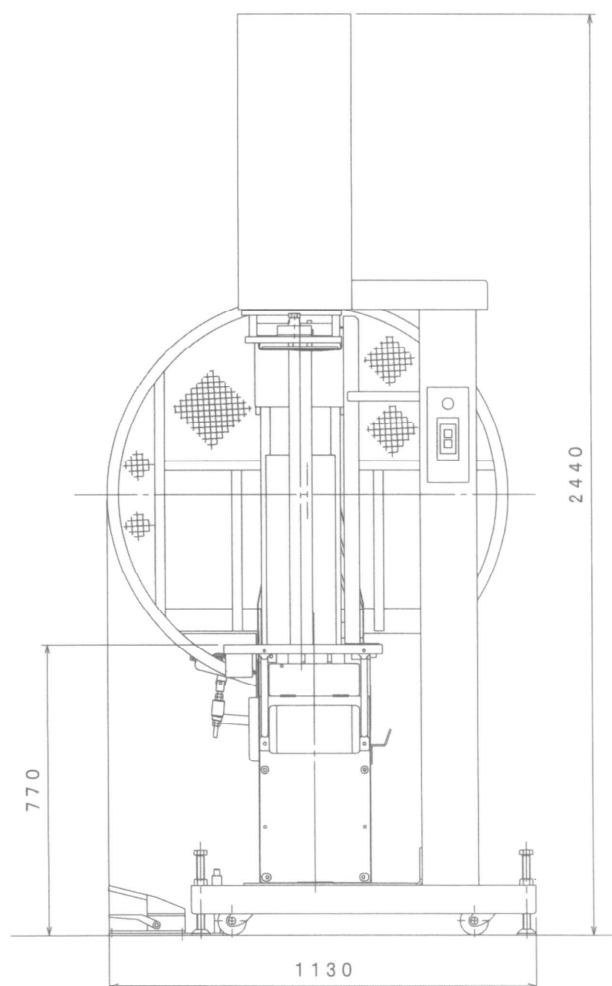
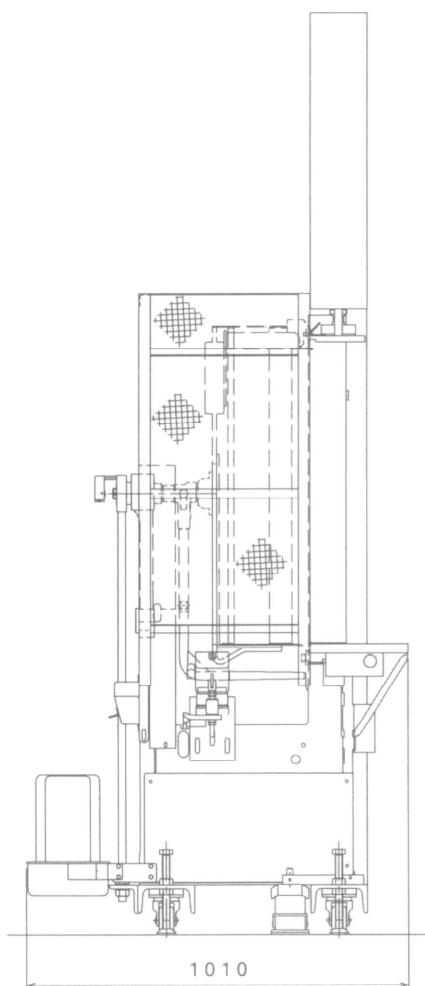
YPA-60-II型

特 徴

- 印刷物がプレスされることによりかさばらない。
- プレス後結束するので積み上げても荷崩れを防ぎます。
- 印刷物の運搬がスムーズになります。
- 梱包作業がスピードアップされます。
- ルーズテーブル固定で使いやすい。(オプション設定)

TOM®

自動紐掛機 プレス付き YPA-60-I型 YPA-60-II型 YPA-45型



機種	YPA-45	YPA-60-I	YPA-60-II
全幅	1100mm	1130mm	1285mm
奥行	1100mm	1010mm	1060mm
高さ	2070mm	2440mm	2290mm
テーブル高さ	770mm	770mm	770mm
ルーズテーブル奥行	100~180mm	110~190mm	95~140mm
重量	330kg	360kg	330kg
電源	AC 200V 3相	AC 200V 3相	AC 200V 3相
圧縮板面積	150×370mm	150×255mm	150×255mm
結束範囲(最小)	150×100mm	150×200mm	180×100mm
結束範囲(最大)	300×520mm	335×770mm	540×620mm

山田機械工業株式会社

URL : <http://www.tom-yamada.co.jp/>

E-mail : sales@tom-yamada.co.jp

本社・工場 〒285-0802 千葉県佐倉市大作 2-3-1 佐倉第三工業団地
TEL. 043(498)2711(代) FAX. 043(498)4330

東部営業部 〒285-0802 千葉県佐倉市大作 2-3-1 佐倉第三工業団地
TEL. 043(498)1000(代) FAX. 043(498)0106

西部営業部 〒669-1339 兵庫県三田市テクノパーク 5-1
TEL. 079(560)0885(代) FAX. 079(560)0886

名古屋営業所 〒454-0849 愛知県名古屋市中川区小塚町 59
TEL. 052(361)2101(代) FAX. 052(361)2103

スターメンテナンス 事業部 〒669-1339 兵庫県三田市テクノパーク 5-1
TEL. 079(560)0880(代) FAX. 079(560)0881

◆販売店・代理店

※仕様は予告なく変更する場合がございます。ご了承ください。