

TOM®

史上最速。

# 処理能力35束/分!

結束機のフロントランナー企業 TOM®『山田機械工業株式会社』が  
世界に先駆けて開発した史上最速の結束機登場。

特許  
出願中



**処**理能力:35束/分の高速運転を実現しました。  
(B寸法600mm、10枚結束、結び目位置変更装置使用時)

**多**機能タッチパネル標準装備。  
ビジュアルにより直感的に扱え操作性がアップ。  
トラブル発見解消も簡単。

**上**押しベルトコンベヤクッション機構標準装備で  
ベルト痕を残さずにしっかりと上押しします。

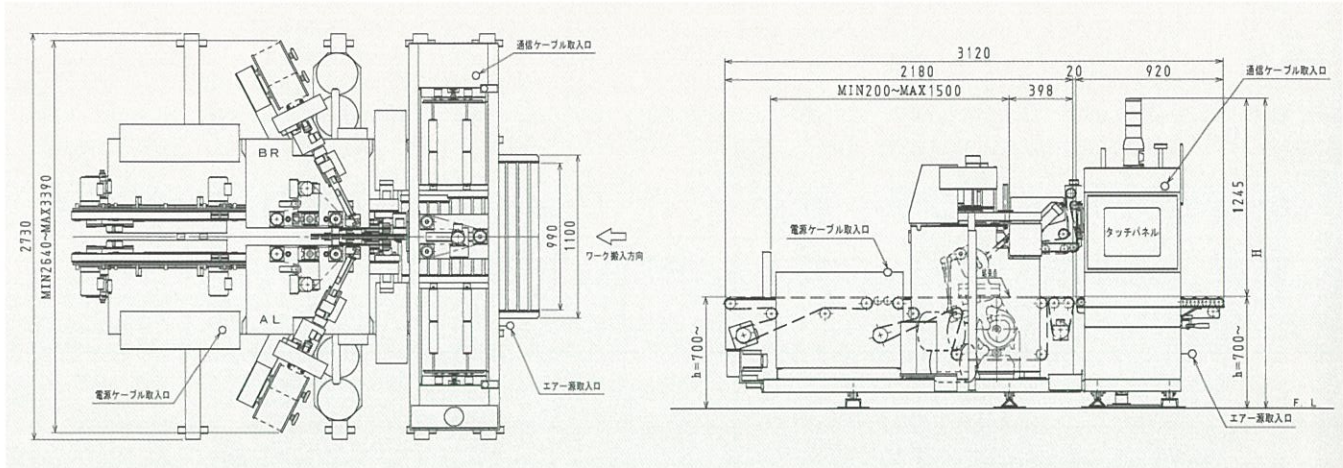
**段**ボール寸法認識機能により段ボールに合わせた  
最適な状態で運転。  
各ストッパ手前ではコンベヤ減速停止することにより  
段ボールの跳ね返り、荷崩れ、損傷を防止。

**YTC150-H型 RAPID ONE**  
**ハイスピード段ボール用自動結束装置**

山田機械工業株式会社



# TOM<sup>®</sup> ハイスピード段ボール用自動結束装置 YTC150-H型 RAPID ONE



機種	YTC150-H型	(参考)YTC145-D型
段ボール寸法(A)	300~1500mm	
段ボール寸法(B)	200~1500mm	
段ボール寸法(C)	40(プレス後)~370(プレス前)mm	
コンベヤライン (最低製作高さ)	700mm	
処理能力	35束/分 (例)A寸法800、B寸法600、 10枚結束、結び目位置変更装置使用時	30束/分 (例)A寸法700、B寸法500、 10枚結束、結び目位置変更装置未使用時
サイズチェンジ		電動(データリンク)
センター移動		固定又は電動
搬送速度(入口)	50・60・80m/min	24・38・45m/min
搬送速度(出口)	50・60・80m/min	60・80m/min
結束機		アーム揺動式
使用包装材料		PE紐
機械寸法	3,120(L)×2,730(W)×1,945~(H)mm	3,120(L)×2,730(W)×1,700~(H)mm
使用電源	6.0kVA(制御回路含む)	3.0kVA(制御回路含む)
エア源	1,200Nℓ/min (コンプレッサー11kW相当)	800Nℓ/min (コンプレッサー7.5kW相当)
結び目位置変更装置		標準装備
タッチパネル		標準装備
くい込み防止装置		オプション
上押えベルトコンベヤクッション機構	標準装備	オプション
結び目異常検出装置		オプション
枚数チェッカー「はるか君」		オプション
払出コンベヤ		オプション
リモートメンテナンスシステム		オプション



この製品は、ISO9001:2000の要求に適合し、BVQIから独自に認証された品質保証システムに基づく管理下で生産されたものである。

## 山田機械工業株式会社

本社・工場 〒285-0802 千葉県佐倉市大作2-3-1 佐倉第三工業団地  
TEL.043(498)2711(代)FAX.043(498)4330

東部営業部 〒285-0802 千葉県佐倉市大作2-3-1 佐倉第三工業団地  
TEL.043(498)1000(代)FAX.043(498)0106

西部営業部 〒577-0065 大阪府東大阪市高井田中4-3-24  
TEL.06(6783)5211(代)FAX.06(6783)6392

名古屋営業所 〒454-0849 愛知県名古屋市中川区小塚町59  
TEL.052(361)2101(代)FAX.052(361)2103

URL <http://www.tom-yamada.co.jp/> E-mail [sales@tom-yamada.co.jp](mailto:sales@tom-yamada.co.jp)

### ◆代理店・販売店

※仕様は予告なく変更する場合がございます。ご了承ください。