

# TOM® 段ボール用自動結束装置 YTC145-SE型

厳選した  
基本性能を装備し  
お求めやすい価格  
を実現

**新発売**  
**YTC145-SE型**

従来機TTシリーズと比較し  
電気トラブル減少  
結束トラブル解消  
生産効率UP!!

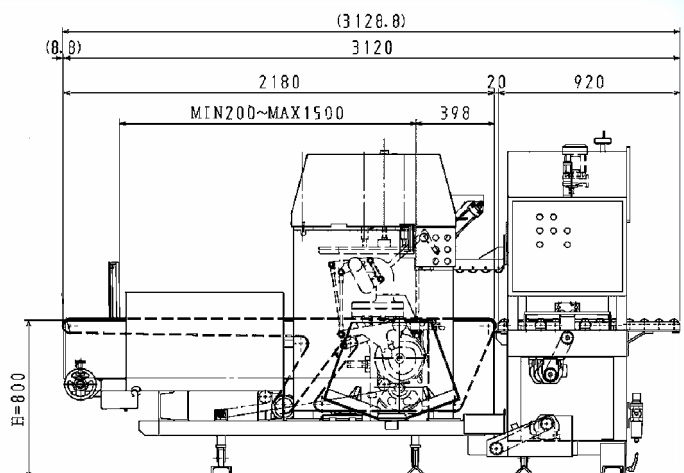
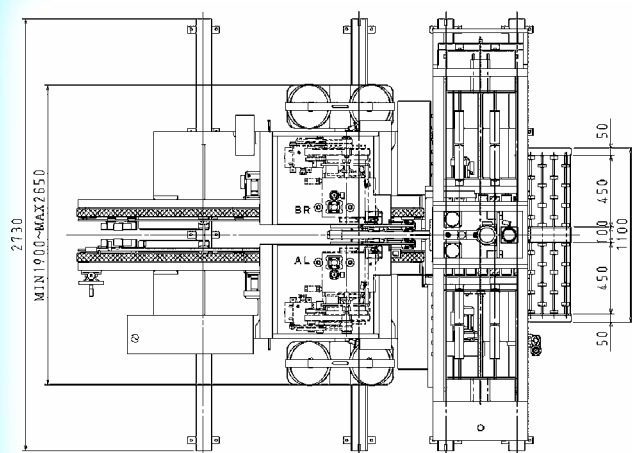
結び目位置変更装置を標準装備  
結び目位置変更装置を使用時の  
処理能力**18束/分**

従来機TTC130-10型相当  
結び目位置変更装置を未使用時の  
処理能力**20束/分**

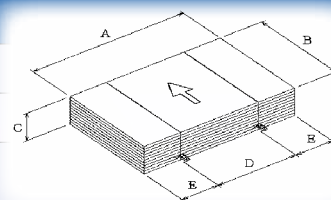


※写真はイメージです。  
実際の機械とは異なる  
場合がございます。

# TOM® 段ボール用自動結束装置 YTC145-SE型



仕 様	
段ボール寸法 (A)	300 ~ 1,500mm
段ボール寸法 (B)	200 ~ 1,500mm
段ボール寸法 (C)	40 ~ 340mm (圧縮前) 40 ~ 240mm (圧縮後)
処理能力	MAX 20 束 / 分 ※結び目位置変更装置・未使用時 (B 寸法 340mm 以下の時) MAX 18 束 / 分 ※結び目位置変更装置・使用時 (B 寸法 340mm 以下の時) 【結び目位置変更装置・使用時は、処理能力 10% 程 down】
結び目位置変更装置	<p>標準装備</p> <p>※結束装置の結び目はシート底面にでき、積み重ねた際に、結び目でシートを傷つけることがあります。本装置は、傷付けを回避する為、結び目を側面 (5 ~ 30mm) に移動させるものです。</p> <div style="display: flex; justify-content: space-around; align-items: center;"> <div style="text-align: center;"> <p>結び目位置変更装置・未使用時</p> </div> <div style="font-size: 2em; color: red; margin: 0 10px;">➔</div> <div style="text-align: center;"> <p>結び目位置変更装置・使用時</p> </div> </div>
使用包装材料	PE 紐
サイズチェンジ	電動 (ストップCのみ手動) 【本機はデータリンク非対応機種です。】
センター移動 (センター合わせ)	クランプ固定方式 (前工程のセンターを基準に左右 300mm 移動可能)
コンベアライン (最低製作高さ)	800mm
機械寸法	L 3,120 × W 2,730 × H1,715 mm ~
電源	三相 200V
使用電力	2.5kVA
エア源 (コンプレッサー相当量)	600Nℓ /min (5.5kW 相当)



**TOM® 山田機械工業株式会社**

URL : <http://www.tom-yamada.co.jp/>  
E-mail : [sales@tom-yamada.co.jp](mailto:sales@tom-yamada.co.jp)



本社・工場 〒285-0802 千葉県佐倉市大作2-3-1  
TEL 043-498-2711 FAX 043-498-4330

東部営業部 〒285-0802 千葉県佐倉市大作2-3-1  
TEL 043-498-1000 FAX 043-498-0106

西部事業部 〒669-1339 兵庫県三田市テクノパーク5-1  
TEL 079-560-0885 FAX 079-560-0886

名古屋営業所 〒454-0849 愛知県名古屋市中川区小塚町59  
TEL 052-361-2101 FAX 052-361-2103

◆代理店・販売店