

TOM[®]

「キの字」結束を高速化 A Y F 1 2 0 - H 型

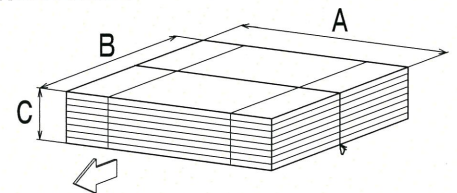
YTC150-H型、H2型の高速結束機に対応。35束/分を達成。
「二の字」結束後に、さらに一本結束し「キの字」結束します。



仕様

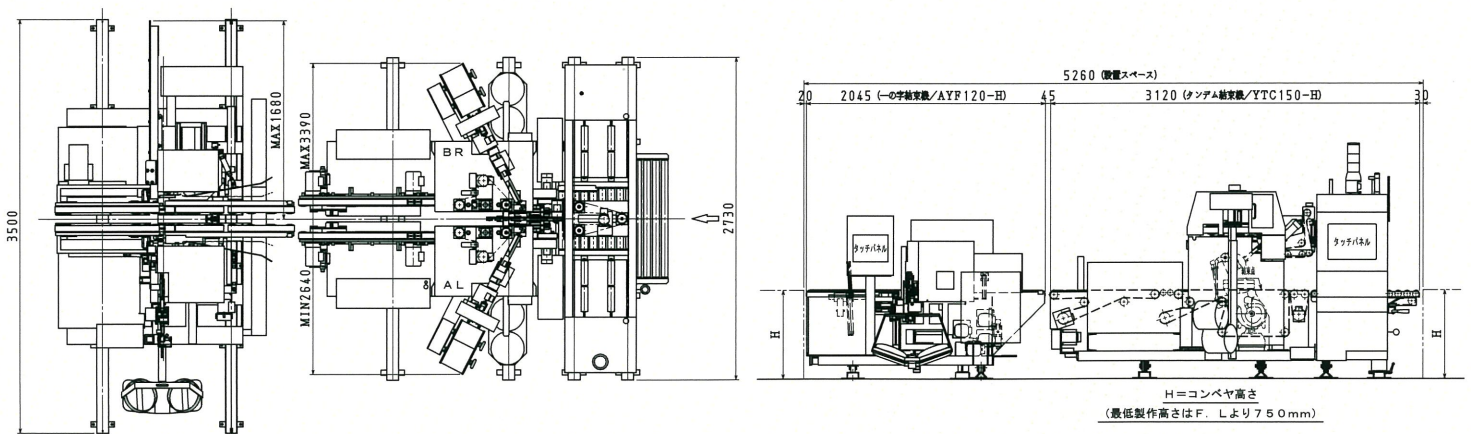
1. 被結束物 : 段ボール
2. 使用紐・巻数 : P-50, 1回巻き
3. 処理能力 : MAX35束/分 (但LA800, B600, C150以下)
4. 電源 : AC3相, 200V, 50/60Hz
5. 空圧源 : 常用0.5MPa, 消費量420NL/min (コンプレッサ 3.7kW)
6. パスライン : A寸法1200以上1500まで、及び300以上350未満は、結束せず通過させることができる

結束範囲



	最大	最小
A	1200	350
B	1100	250
C	270	40

A Y F 1 2 0 - H 型 + Y T C 1 5 0 - H 型 連結設置図



山田機械工業株式会社

URL : <http://www.tom-yamada.co.jp/> E-mail : sales@tom-yamada.co.jp

本社・工場 〒285-0802 千葉県佐倉市大作 2-3-1 佐倉第三工業団地
TEL. 043(498)2711(代) FAX. 043(498)4330

東部営業部 〒285-0802 千葉県佐倉市大作 2-3-1 佐倉第三工業団地
TEL. 043(498)1000(代) FAX. 043(498)0106

西部営業部 〒669-1339 兵庫県三田市テクノパーク 5-1
TEL. 079(560)0885(代) FAX. 079(560)0886

名古屋営業所 〒454-0849 愛知県名古屋市中川区小塚町 59
TEL. 052(361)2101(代) FAX. 052(361)2103

スターメンテナンス 〒669-1339 兵庫県三田市テクノパーク 5-1
事業部 TEL. 079(560)0880(代) FAX. 079(560)0881

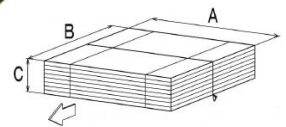
TOM® 「キの字」結束装置

AYF120-H型・AYF120型

YTC型により「ニの字」結束後、さらに1本結束し「キの字」結束します。



写真はAYF120-H型です。



	AYF120-H型	AYF120型
処理能力	35 束/分	30 束/分
機械寸法	L2,045 W3,500 H1,374 mm ~	L1,900 W3,815 H1,374 mm ~
使用電力(制御回路含む)	4. 0kVA	2. 8kVA
エア源	420 Nℓ/min (コンプレッサー 3. 7kW相当)	520 Nℓ/min (コンプレッサー 5. 5kW相当)

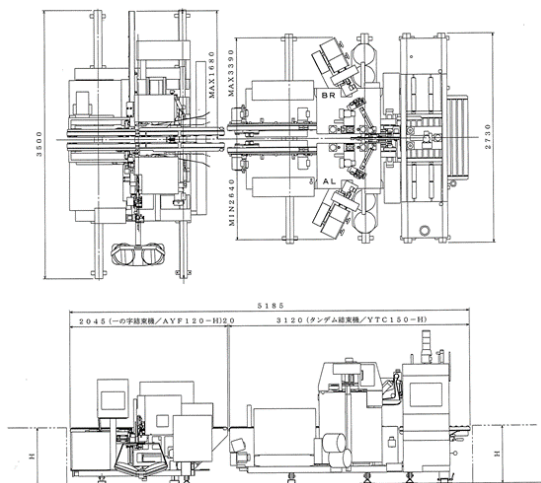
結束範囲 (単位:mm)

	最小	最大
A	350	1,200
B	250	1,100
C	40	270

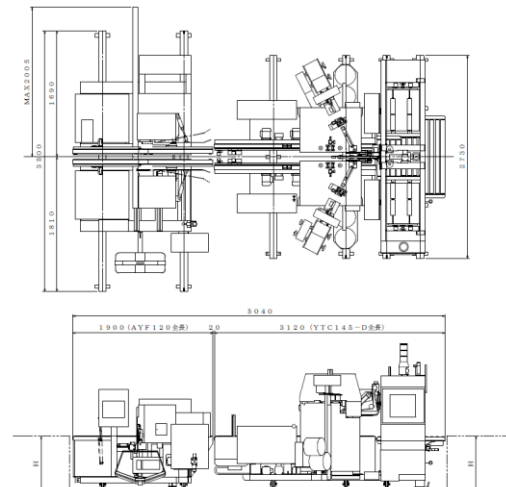
※パスライン:A寸法が、1,200~1,500 以内および 300~350 未満の場合は、結束せず通過させる事ができます。

※AYF120-H型・AYF120型の搬送コンベアの最低製作高さは、FLより750mmです。

AYF120-H型+YTC150-H型 連結設置図



AYF120型+YTC145-D型 連結設置図



山田機械工業株式会社

E-mail : sales@tom-yamada.co.jp
 URL : <http://www.tom-yamada.co.jp/>

東部営業部
 TEL. 043-498-1000 FAX. 043-498-0106
 西部営業部
 TEL. 079-560-0885 FAX. 079-560-0886
 名古屋営業所
 TEL. 052-361-2101 FAX. 052-361-2103

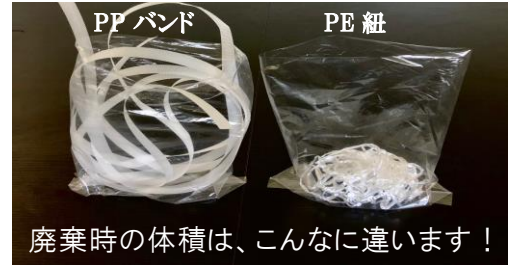
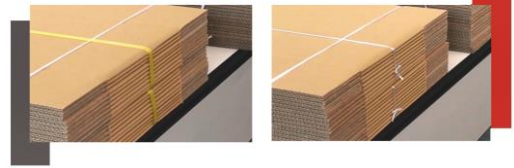
TOM®

地球環境負荷低減と顧客満足向上を図られる製品をご提案致します！

PPバンド梱包機から PE紐結束機へ



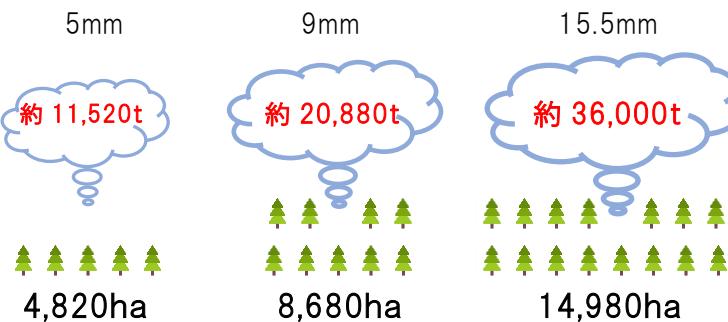
写真はAYF120型です。



廃棄時の体積は、こんなに違います！

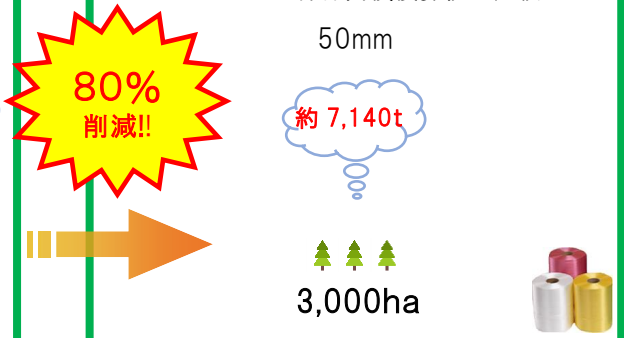
PPバンドからPE紐へ変更するだけで、廃棄物の体積が少なくなり、CO₂排出量を大幅に削減できます！

【PPバンド】年間のCO₂排出量・森林面積換算値の比較



※国内におけるPPバンドの年間使用量約36,000tを基準とし、梱包機の標準バンド幅15.5mmにて算出。

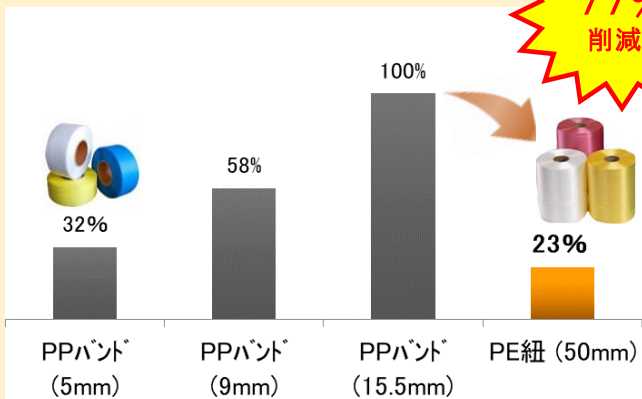
【PE紐】年間のCO₂排出量・森林面積換算値の比較



80%削減!!

※ CO₂排出量 森林のCO₂吸収面積

PPバンド・PE紐のランニングコスト比較

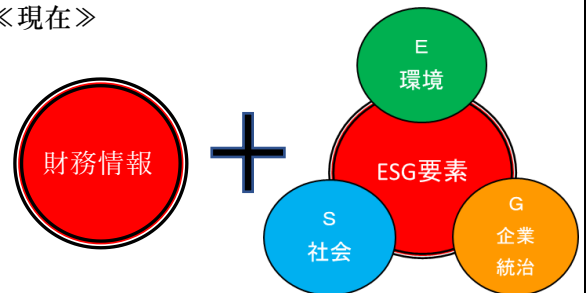


77%削減!!

高いリサイクル率を誇る段ボール企業様向け
更なる環境配慮への取り組みのご提案

『PPバンドからPE紐へ』
～ 企業の評価ポイント up ～

《従来》 キャッシュフローや利益率等の財務情報
《現在》



TOM 山田機械工業株式会社

本社・工場 〒285-0802 千葉県佐倉市大作 2-3-1
TEL. 043-498-2711 FAX. 043-498-4330
東部営業部 〒285-0802 千葉県佐倉市大作 2-3-1
TEL. 043-498-1000 FAX. 043-498-0106
西部営業部 〒669-1339 兵庫県三田市テクノパーク 5-1
TEL. 079-560-0885 FAX. 079-560-0886
名古屋営業所 〒454-0849 愛知県名古屋市中区小塚町 59
TEL. 052-361-2101 FAX. 052-361-2103

E-mail : sales@tom-yamada.co.jp
URL : http://www.tom-yamada.co.jp/



販売店